



3318 saas-fee



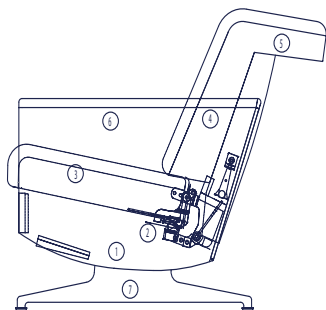


Saas-Fee Element 2- und 2,5-Platz mit elektrischer Verstellung, Leder, mit Armteil 90.0 mit Mattenauf-  
lage / Saas-Fee canapé électrique élément 2- et 2,5 places, cuir, avec accoudoir 90.0 avec look léger

Saas-Fee Element 2,5-Platz mit elektrischer Verstellung, Leder,  
mit Armteil 90.0 mit Mattenauf- / Saas-Fee canapé électrique  
élément 2,5-place, cuir, avec accoudoir 90.0 avec look léger

Armteil 90.1 ohne Mattenauf- / accoudoir  
90.1 sans look léger

Hinweis zur Hüllenverarbeitung / Remarque sur le travail des housses: Leder hat im Gegensatz zu Stoff auf dem Rücken vorne, auf dem Armteil aussen und auf dem Rückenspannteil eine Naht. Sitz, Rücken und Armteil 90.0/90.5 haben eine Auflage in Kammerfüllung aus Polyester Rhomben und Fasern. Durch diese Auflagen ergibt sich ein gewollt saloppes und welliges Faltenbild.



- |  |   |
|--|---|
| <p>1. Gestell / structure:</p> <p>2. Unterfederung / sous-rembourrage:</p> <p>3. Sitzkissen / rembourrage siège:</p> <p>4. Rückenkissen / rembourrage de dos:</p> <p>5. Kopfteil / appuie-tête:</p> <p>6. Armteil 90.0/90.5 / accoudoir 90.0/90.5:<br/>Armteil 90.1/90.6 / accoudoir 90.1/90.6:</p> <p>7. Metallkufe / patin en métal:</p> | <p>Metall Funktionsgestell zweimotorig, mit getrennter Sitz- und Rückenverstellung / Carcasse à fonctions en métal à 2 moteurs, réglage séparé pour le siège et pour le dos</p> <p>Stahl-Wellenfedern / Ressort en acier</p> <p>Hochwertiger Kaltschaum mit Auflage in Kammerfüllung MF-SK 94-CJ (sil.) 10%; TFX RG 40130 90% / Mousse pressée à froid de haute qualité, avec une couche remplie en casiers MF-SK 94-CJ (sil.) 10%; TFX RG 40130 90%</p> <p>Hochwertiger Kaltschaum mit Auflage in Kammerfüllung Conforel F87 50%;TFX RG 50% / Mousse pressée à froid de haute qualité, avec une couche remplie en casiers Conforel F87 50%;TFX RG 50%</p> <p>Motorisch getrennt von Sitz-und Rückenverstellung. Motor schaltet sich bei Überlastung für 60 sec. aus / L'appui-tête a un moteur séparé qui se règle électriquement. Celui-ci dispose d'un arrêt de sécurité et s'éteint pendant 60 secondes en cas de surcharge.</p> <p>Holzkonstruktion mit Kaltschaum und Auflage in Kammerfüllung MF-SK94_CJ 10%; TFX RG 40130 90% / Construction en bois avec une mousse pressée, avec une couche remplie en casiers MF-SK94_CJ 10%; TFX RG 40130 90%</p> <p>Holzkonstruktion mit Kaltschaum und Vliesabdeckung / Construction en bois avec une mousse pressée à froid et une couverture ouatinée</p> <p>Schwarz, pulverbeschichtet / poudré noir</p> |
|--|---|